

**CUSTOMACCES**

Pol. Ind. Can Castells - Av. Can Castells, 11-D

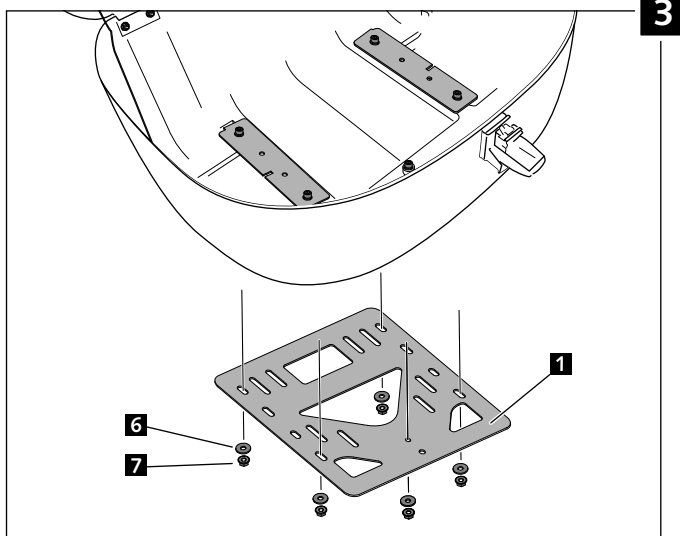
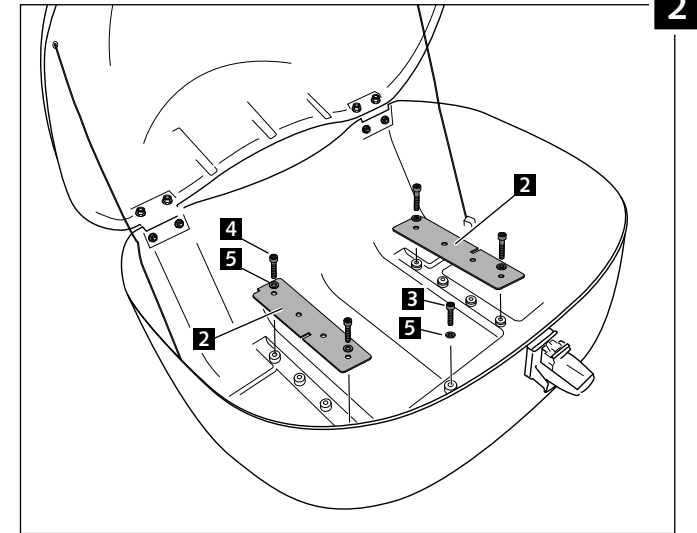
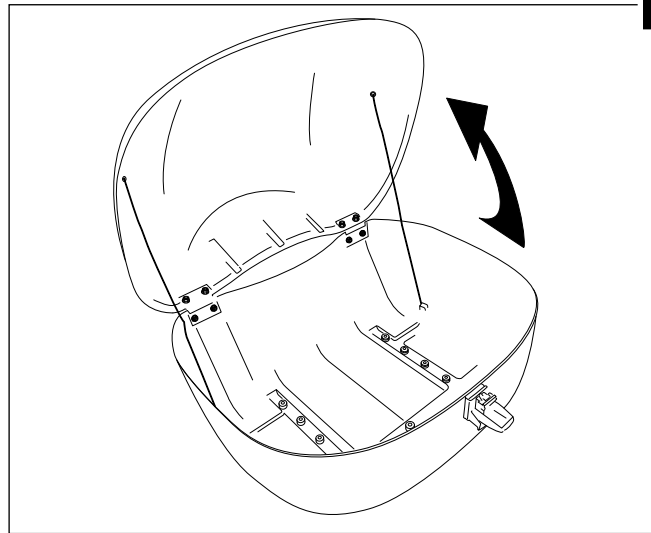
08420 Canovelles (Barcelona) SPAIN

info@motoacces.com

## INSTRUCCIONES DE MONTAJE - MOUNTING INSTRUCTIONS - MONTAGEANLEITUNG

MALETA TRASERA MOD. DOS CASCOS CON RESPALDO Y PARRILLA  
 REAR SUITECASE TWO HELMET WITH BACK AND GRILL  
 TOPCASE FÜR ZWEI HELME MODELL MIT RÜCKENLEHNE UND GEPÄCKTRÄGER

Ref.: MT0008N



ID.	DESCRIPCIÓN	DESCRIPTION	BEZEICHNUNG	QTY.
1	Parrilla PARRILLO2	Rack PARRILLO2	Träger PARRILLO2	1
2	Pletinas PARRILLO4	Plates PARRILLO4	Platinen PARRILLO4	2
3	Tornillo Allen M6x25 DIN912	M6x25 DIN912 screw	M6x25 DIN912 Schraube	1
4	Tornillo Allen M6x30 DIN912	M6x30 DIN912 screw	M6x30 DIN912 Schraube	4
5	Arandela M6 DIN125/A	M6 DIN125/A washer	M6 DIN125/A Unterlegscheibe	5
6	Arandela M6 DIN9021	M6 DIN9021 washer	M6 DIN9021 Unterlegscheibe	13
7	Tuerca M6 DIN6923	M6 DIN6923 nut	M6 DIN6923 Schraubenmutter	5
8	Tornillo allen M6x20 DIN1001	M6x20 DIN1001 screw	M6x20 DIN1001 Schraube	4
9	Tuerca autoblocante M6 DIN985	M6 DIN985 lock nut	M6 DIN985 Lock Schraubenmutter	4

## CUSTOMACCES

Pol. Ind. Can Castells - Av. Can Castells, 11-D  
08420 Canovelles (Barcelona) SPAIN  
info@motoacces.com

## INSTRUCCIONES DE MONTAJE - MOUNTING INSTRUCTIONS - MONTAGEANLEITUNG

MALETA TRASERA MOD. DOS CASCOS CON RESPALDO Y PARRILLA  
REAR SUITECASE TWO HELMET WITH BACK AND GRILL  
TOPCASE FÜR ZWEI HELME MODELL MIT RÜCKENLEHNE UND GEPÄCKTRÄGER

Ref.: MT0008N

### INSTRUCCIONES DE MONTAJE

Si usted no es mecánico, por favor contacte con un taller especializado. MOTOACCES declina toda responsabilidad por los daños causados por un incorrecto montaje del producto.

### MOUNTING INSTRUCTIONS

If you are not mechanical, please contact a specialist workshop. MOTOACCES no responsibility for damage caused by incorrect assembly of the product.

### MONTAGEANLEITUNG

Wenden Sie sich bitte an Ihre Werkstatt. MOTOACCES keine Haftung für Schäden, die durch unsachgemäße Montage des Produktes verursacht.

### IMPORTANTE

En el caso de montar la parrilla Ref. PARRILLO2 (material que se entrega con la maleta MT0008N ) con nuestra parrilla Ref. PP0001J/N utilizar los tornillos ID. 6 , 8 , 9.

Una vez montada la parrilla PP0001J/N y encontrada la posición de la maleta en la moto, apretar la PARRILLO2 antes de apretar la maleta.

### IMPORTANT

In case that you would like to mount rack part PARRILLO2 (delivered with suitcase MT0008N) with our rack part PP0001J/N please use screws ID. 6, 8, 9.

When rack PP0001J/N is mounted, and the suitcase is aligned with the bike, tight PARRILLO2 before you tight the suitcase.

### WICHTIG

Auf dem Fall dass Sie den Gepäckträger Artikelnummer PARRILLO2 montieren sollten (geliefert mit der Topcase MT0008N) mit unserem Rack Artikelnummer PP0001J/N bitte verwenden Sie die Schrauben ID. 6, 8, 9.

Wenn der Rack PP0001J/N montiert ist, und der Topcase gut auf dem Motorrad ausgerichtet ist, befestigen Sie PARRILLO2 bevor Sie den Topcase befestigen.

