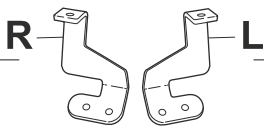


SHAD

CF MOTO 800 NK '23- CONK83IF



1 263516 x 1 →
263517 x 1 ←



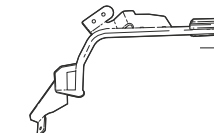
2 304038 x 2
M6x22 DIN 912



3 303099 x 2
Ø6



4 303017 x 2
Ø6



5 263520 x 1 →



6 304053 x 4
M8x30 DIN 7380



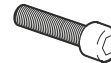
7 303045 x 12
Ø8



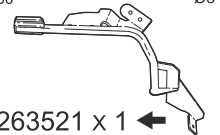
8 302024 x 6
Ø8



9 260648 x 8
Ø16 Ø9 x 5



10 304431 x 2
M8x55 DIN 912



11 263521 x 1 ←

WARNING!

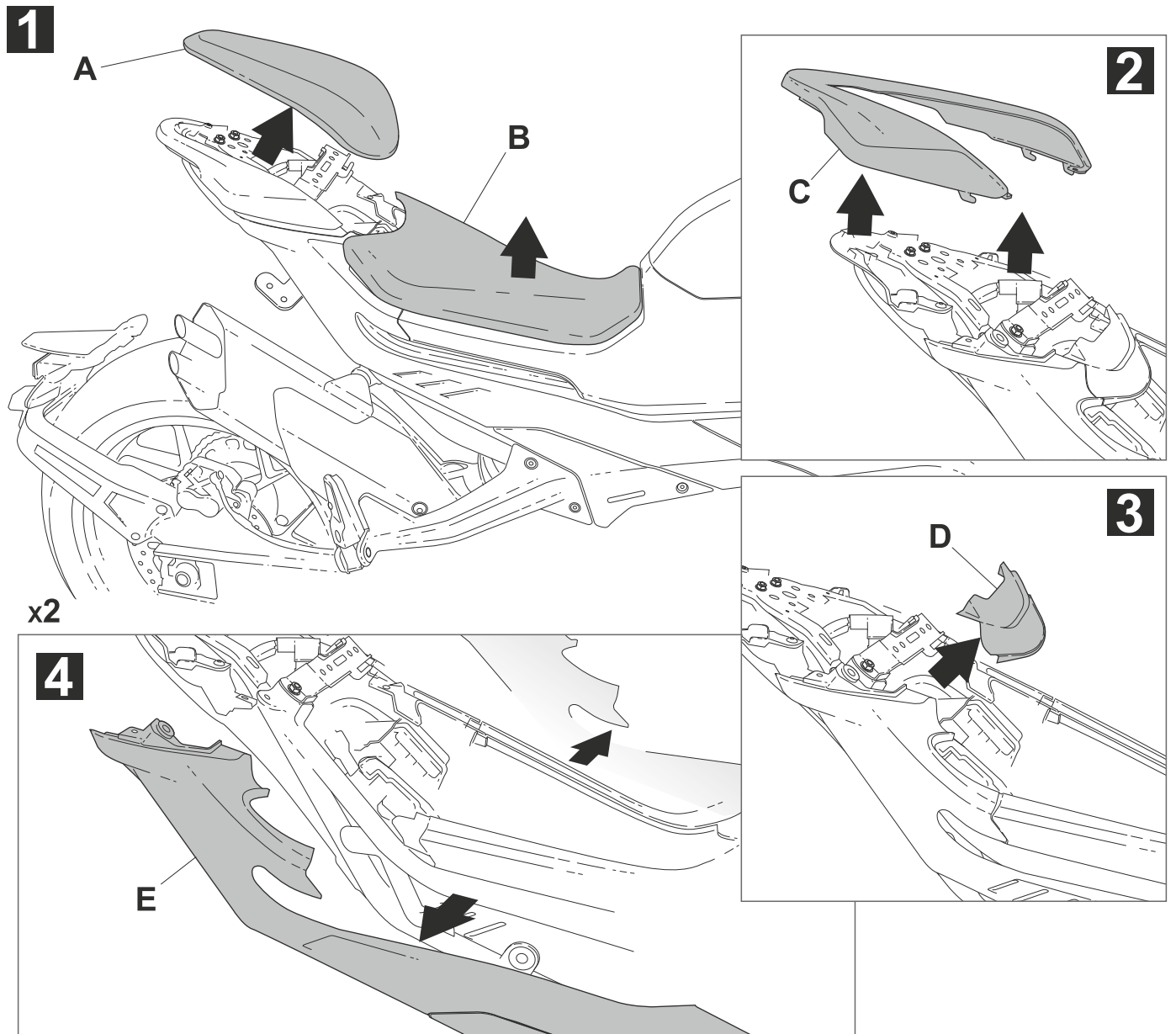
GB Do not fully tighten the screws until it is ensured that the KIT is correctly attached and aligned. Check tightness every 4 months..

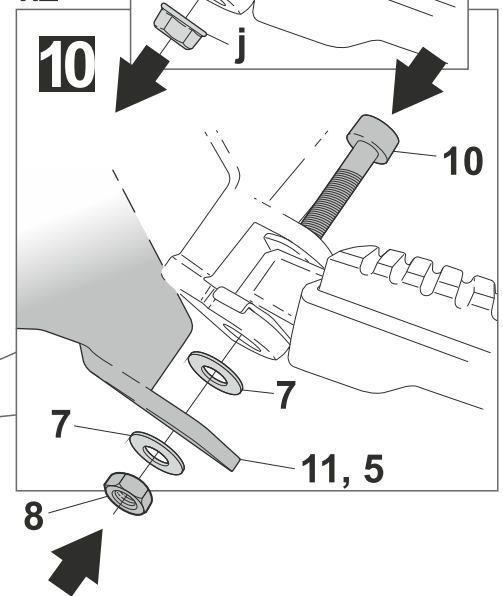
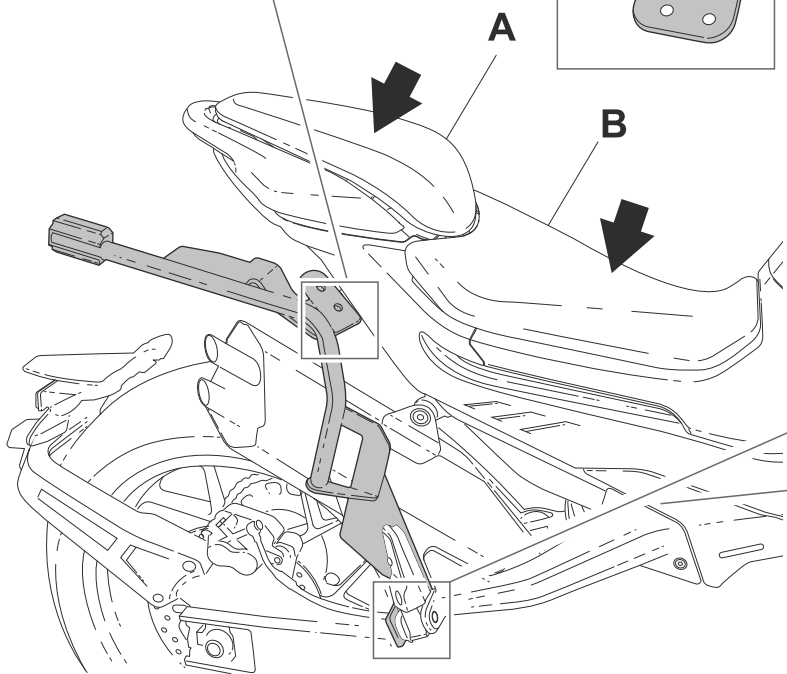
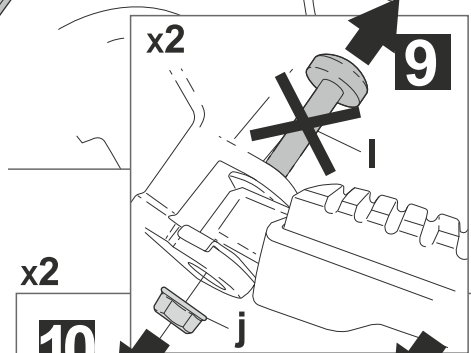
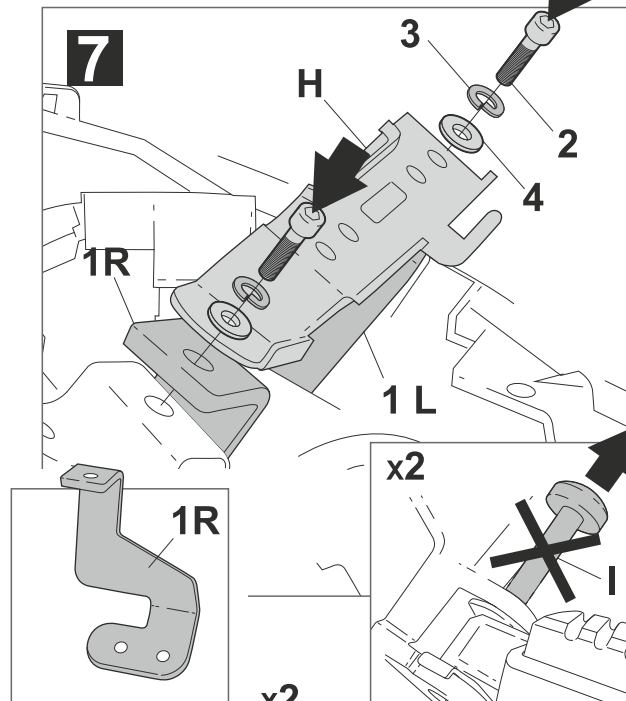
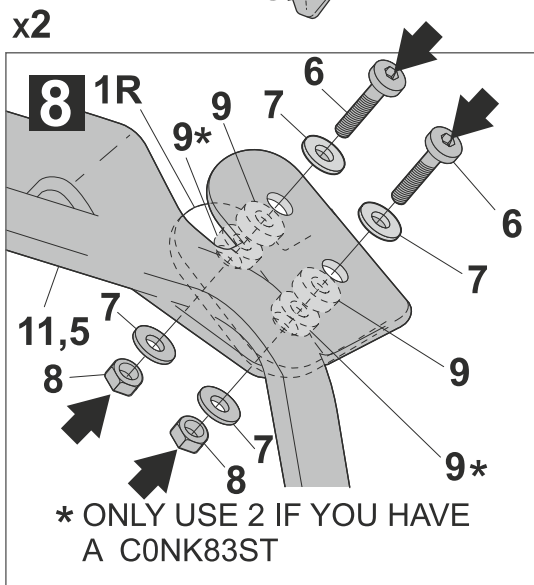
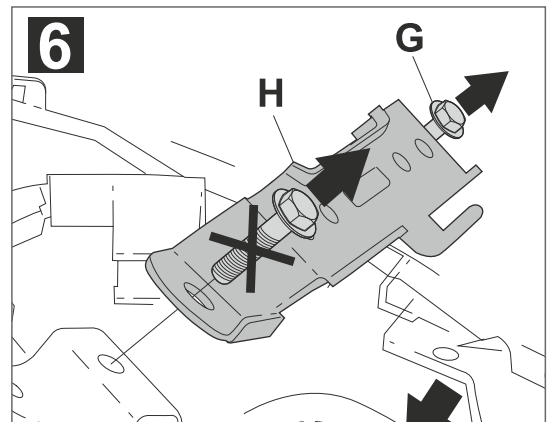
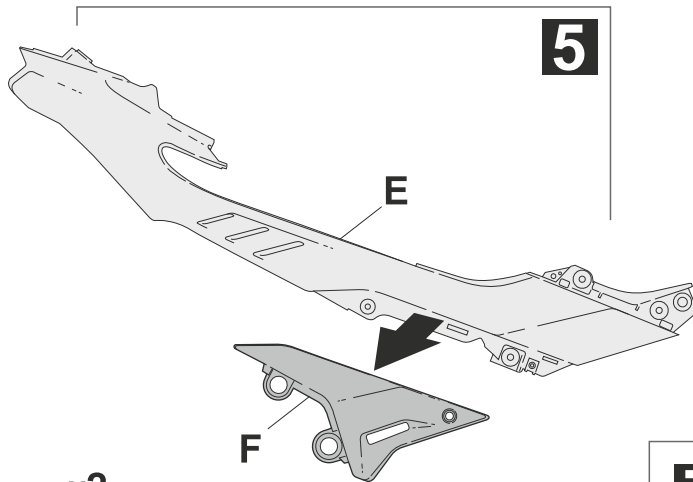
E No apretar los tornillos del todo hasta asegurarse que el KIT está correctamente colocado y alineado. Repasar apriete cada 4 meses.

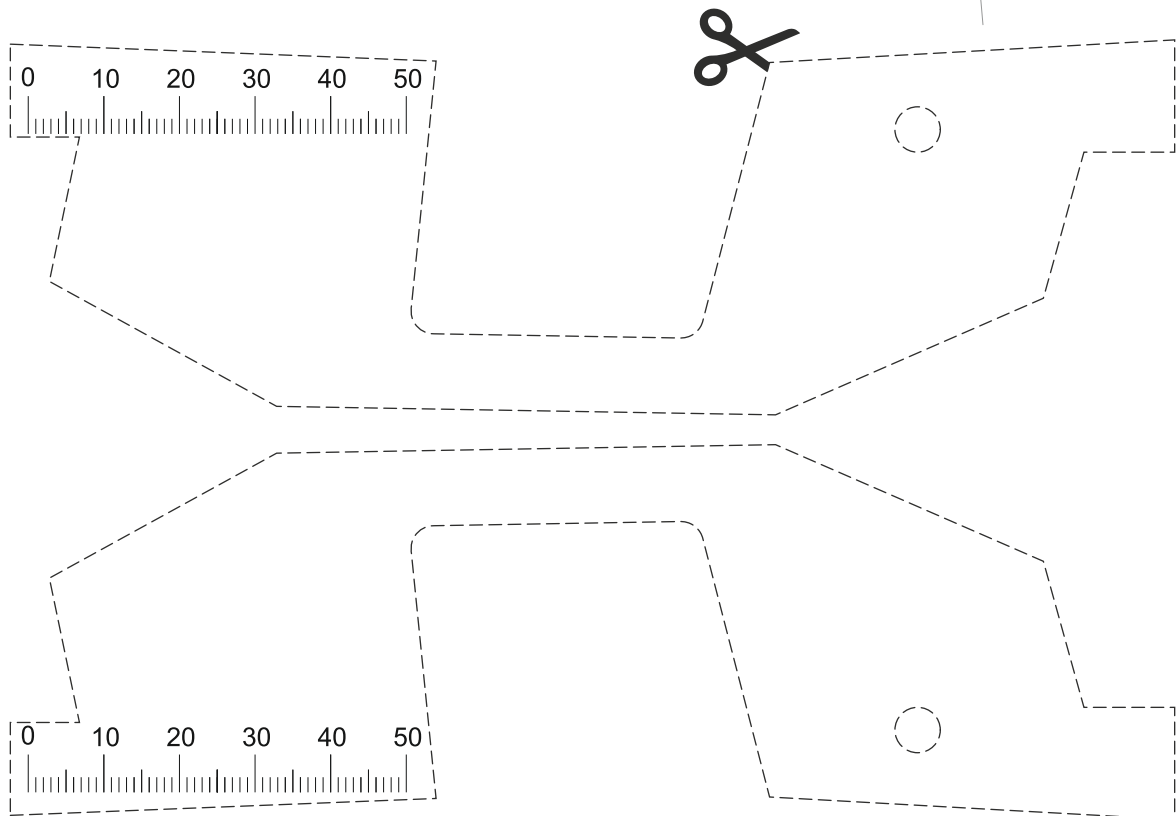
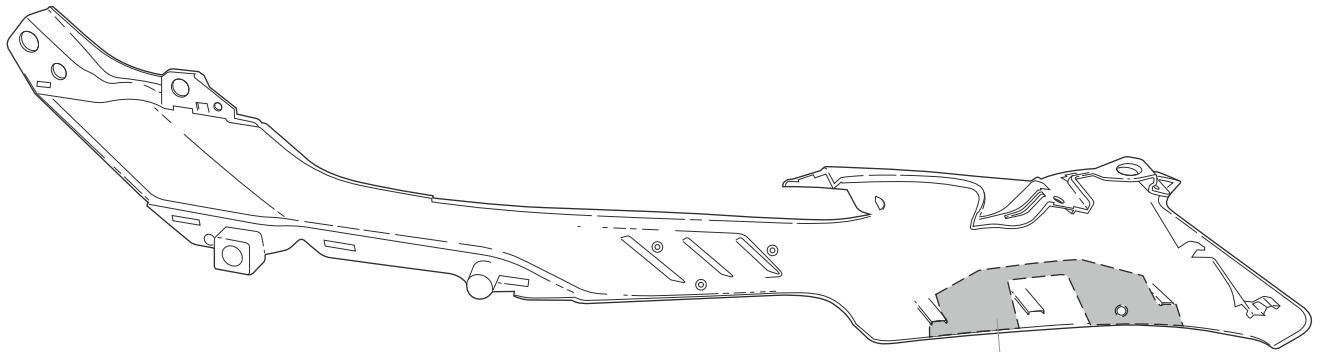
D Ziehen Sie die Schrauben nicht ganz fest, bevor Sie sich nicht vergewissert haben, daß der Bausatz korrekt eingestellt und ausgerichtet ist. Alle 4 Monate Drehmoment überprüfen.

I Non stringere del tutto le viti fin tanto non si è sicuri che il kit è collocato correttamente e allineato. Controllare il serraggio delle viti ogni 4 mesi.

F Ne pas serrer les vis avant d'être sûr que le KIT soit correctement positionné et ajusté. Vérifier le serrage des vis tous les 4 mois.







ESCALA:1:1

Ref:
Denominació: PLANTILLA CF Moto NK 800 '23- (C0NK84ST-IF)
Material:
Modificacio peça data 17/10/24
Escala: 1:1