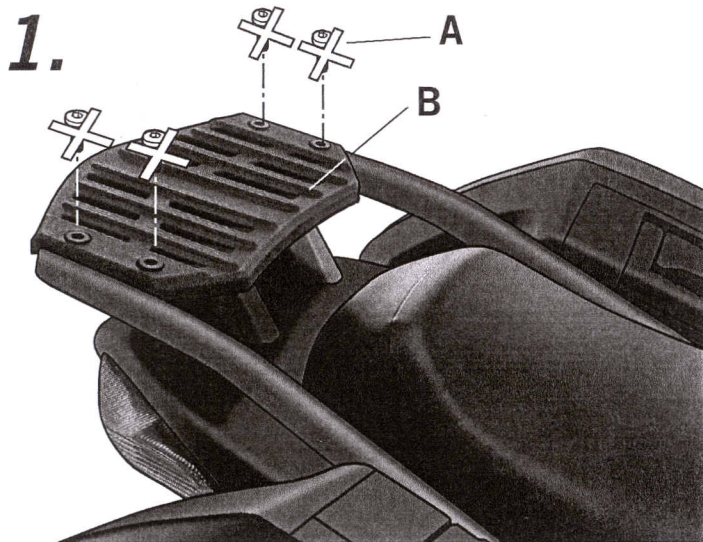
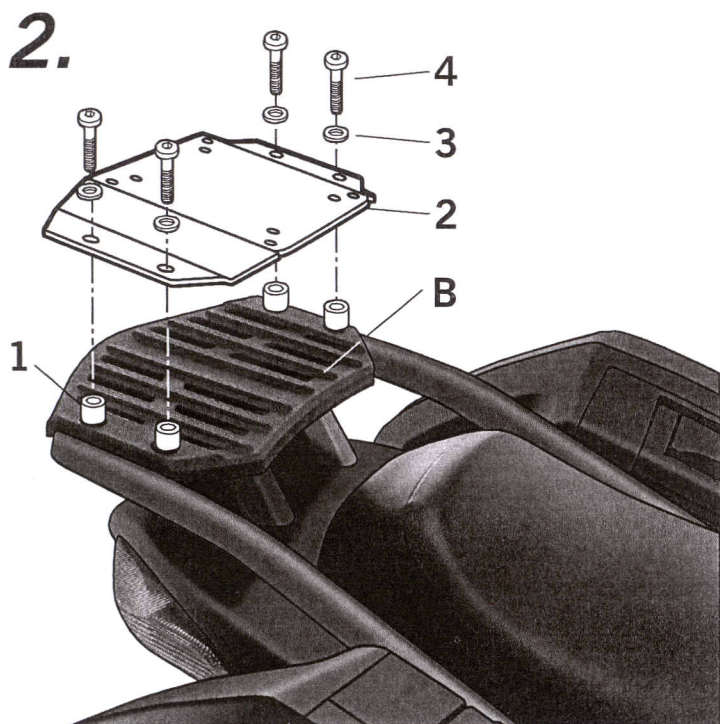


- (E)** Consejo para un correcto montaje del kit: No apretar los tornillos del todo hasta asegurarse que el KIT está correctamente colocado y alineado.
- (GB)** Advice for correct fitting of the kit: Do not fully tighten the screws until it is ensured that the KIT is correctly attached and aligned.
- (F)** Conseil pour un montage correct du kit: Ne pas serrer les vis avant de vous être assuré que le KIT est placé et aligné correctement.
- (D)** Hinweis für einen korrekten Einbau des Bausatzes: Ziehen Sie die Schrauben nicht ganz fest, bevor Sie sich nicht vergewissert haben, daß der Bausatz korrekt eingestellt und ausgerichtet ist.
- (I)** Consiglio per un montaggio corretto del kit: Non stringere del tutto le viti fin tanto non si è sicuri che il kit è collocato correttamente e allineato.



- (E)** Desmontar y desestimar los tornillos (A) de la parrilla (B). Dejar colocados los distanciadores originales.
- (GB)** Disassemble and discard the screws (A) from the rack (B). Leave the original spacers in their place.
- (F)** Démontez et retirez les vis (A) de la grille (B). Laissez les anciennes entretoises.
- (D)** Die Schrauben (A) von dem Rostgitter (B) abmontieren. Die ursprünglichen Abstandhalter beibehalten.
- (I)** Smontare ed eliminare le viti (A) della griglia (B). Lasciare collocati i separatori originali.



- (E)** Colocar los distanciadores (1). Montar la parrilla KIT TOP (2), y fijarla mediante las arandelas (3) y tornillos (4).
- (GB)** Place the spacers (1). Assemble the rack KIT TOP (2), and adjust it using the washers (3) and the screws (4).
- (F)** Positionner les entretoises (1). Monter la grille KIT TOP (2) au moyen des rondelles (3) et des vis (4).
- (D)** Die Abstandhalter (1) anbringen. Die Halterung KIT TOP (2) mit Hilfe von Unterlegscheiben und (3) Schrauben (4) befestigen.
- (I)** Collocare i separatori (1). Montare la griglia KIT TOP (2) e fissarla usando le guarnizioni (3) e le viti (4).

**COMPONENTES / PARTS / COMPOSANTES / EINZELBAUTEILE / COMPONENTI:**

Pos.	Ref.	Cant.	
1	260213	4	Distanciador Ø16 Ø9 x 12 - Spacer - Entre-toise - Abstandhalter - Distanziatore
2	261092	1	SOPORTE KIT TOPMASTER
3	303017	4	Arandela Especial Ø18 Ø7 - Washer - Rondelle - Scheibe - Rondella
4	304103	4	Tornillo M6 x 45 DIN 912 - Screw - Vis - Schraube - Vite